

取扱説明書

このたびはDXアンテナ製品をお買い上げいただき、ありがとうございます。

DXアンテナの製品を正しく理解し、ご使用いただくために、
ご使用前に必ずこの取扱説明書をよくお読みください。
お読みになった後は、いつでも見られるところに必ず保存してください。

一般財団法人ベターリビングが優良住宅部品認定制度によって、品質、性能、アフターサービスなどに優れた住宅部品を厳重な審査に基づき認定された住宅部品です。
さらに保証責任保険と賠償責任保険が制度化されていますので、安心してご利用できます。



DIGITAL

テレビ共同受信機器

混合分波器 [10~770MHz] + [1000~2610MHz]

UHF・FM(CATV)とCS/BS-IFとの混合分波

屋内用 CSMW2 (CS-MW)
屋外用 CSMCW1 (CS-MCW)

製品の特長

- CATV上り帯域からCS-IF帯域まで広帯域にわたりフラットな周波数特性です。
- 高シールドタイプのケースを採用していますので妨害波の影響を受けにくくなっています。
- CS/BS-IF入力端子—出力端子間は、電流通過 (DC15V、0.8A以下) します。

お取り扱い上の注意

- テレビ受信関連工事には技術と経験が必要ですので、お買い上げの販売店もしくは工事店にご相談ください。
- 取付作業は、取扱・施工説明書をよくお読みのうえで行なってください。
- CSMW2 (CS-MW) は屋内取付専用です。屋外に設置する場合は、必ず防水・防雨処理を施した取付箱などに収容してください。
- 電源の供給は、全ての同軸ケーブルが完全に接続されていることを確認した後に行ってください。
- 使用時に異常が生じた場合は、ただちに電源の供給を止め、原因を確かめてください。

安全上のご注意

- ⚠ △記号は注意 (危険・警告を含む) を促す内容があることを告げるものです。
- 🚫 ⊘記号は禁止の行為であることを告げるものです。
- 🔌 ●記号は行為を強制したり指示する内容を告げるものです。



警告

この内容を無視して、誤った取り扱いをすると、人が死亡または重傷を負う可能性および物的損害の発生が想定される内容を示しています。

- 表示された電源電圧 (DC15V、0.8A) 以外の電圧で使用しないでください。火災や感電の原因となります。
- この製品に接続する同軸ケーブルには電流が流れます。同軸ケーブルなどを傷つけたり、無理に曲げたり、ねじったりしないでください。ショートさせないでください。
- この製品を分解したり、修理や改造はしないでください。感電やけがの原因や、性能維持できなくなり故障の原因となります。
- 雷が鳴り出したら、この製品には触れないでください。感電の原因となります。
- 取付ネジやボルト、接栓は、締め付力 (トルク) に指示がある場合はその力 (トルク) で締め付け、堅固に取り付け固定してください。落下や破損して、感電やけが、故障の原因となります。

主な性能

型番 (BL型式)	CSMW2 (CS-MW)		CSMCW1 (CS-MCW)	
周波数帯域 (MHz)	10~770	1000~2602	10~770	1000~2602
通過帯域減衰量 (dB)	1.3以下	3.0以下	1.3以下	3.0以下
阻止帯域減衰量 (dB)	20以上	18以上	20以上	18以上
電圧定在波比	1.6以下	2.5以下	1.6以下	2.5以下
電流通過容量	DC15V 0.8A以下		DC15V 0.8A以下	
寸法 (mm)	16.5 (H) × 49 (W) × 48.2 (D)		55.5 (H) × 73.3 (W) × 80.6 (D) (取付金具含まず)	
質量 (kg)	0.043		0.29	
付属品	取付用ネジ×2		取付金具×1、Uボルト×1、蝶ナット×2、防水キャップ×3、木ネジ×2	

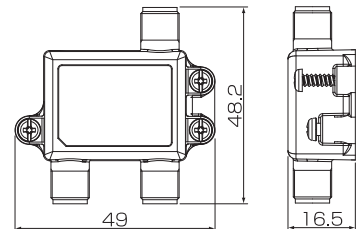
- 上記の規格は「BL規格」の値です。 • 補修部品の設定はありません。
- 「BL規格」の周波数帯域表示は2602MHz以下ですが、当社保証値はそれ以上の2610MHzまで同一の性能です。
- 規格および外観は改良により、予告なく変更させていただくことがありますのでご了承ください。

メンテナンス

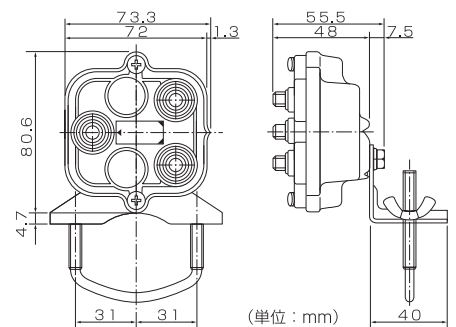
いつまでも美しいテレビ映像をお楽しみいただくために、1年に1回は専門業者に保守点検を依頼してください。

※この製品を処分するときは、産業廃棄物として処理してください。

<CSMW2>



<CSMCW1>



(単位: mm)

施工説明書

ご使用前にこの施工説明書をよく読み、正しく施工してください。また施工前に製品の外観に異常がないか、付属品が正しく入っているか確認してください。

- ・当社の定める施工説明を逸脱しない方法で据付工事を行い不具合（瑕疵）が生じ、施工者が無償修理や損害賠償を行なった場合、BLマークの証紙の貼付（又は刻印等）がされている部品については、一般財団法人 ベターリビングのBL保険制度に基づき保険金が支給されます。
- ・BLマークの証紙の貼付（又は刻印等）がされている部品については、万一、当社又は設置工事施工者による瑕疵保障責任等が行えない場合、これに代わる措置が同財団から受けられます。
- ・BL保険制度については、同財団のホームページ（<http://www.cbl.or.jp/>）をご覧ください。なお、BL保険制度に関する質問は、同財団（Tel 03-5211-0680）でもお受け致します。

設置上のご注意

次のような場所に設置しないでください。

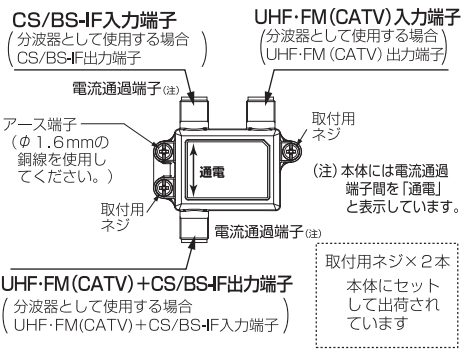
- ・不安定な場所 ・足場の悪い場所 ・高温になる場所 ・有毒ガスの発生する場所
 - ・（CSMW2）屋外や水がかかる場所（屋外設置時は、必ず防水・防雨処理済み収納箱等に収容のこと。）
- 電源の供給は全ての同軸ケーブルが完全に接続されていることを確認した後に、異常が生じた場合はただちに電源の供給を止めてください。

使用部品の選択

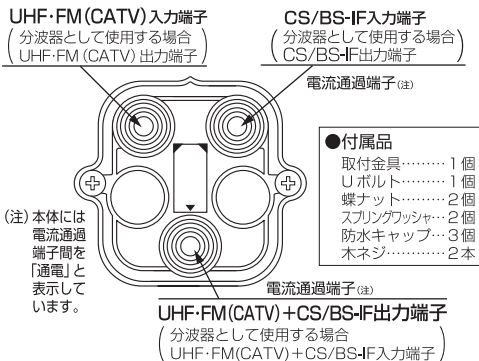
- ・同軸ケーブルはS-5C-FB、S-7C-FB相当以上の性能を有するものを、また、接栓は使用する同軸ケーブルに適したC15形のF形接栓をご使用ください。

各部の名称・接続方法

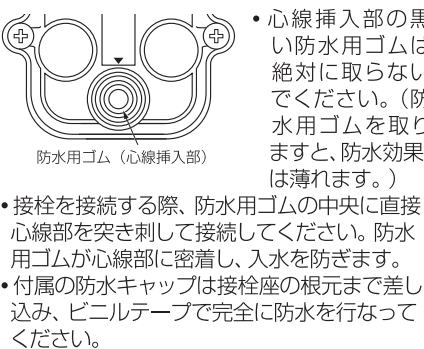
<CSMW2>



<CSMCW1>

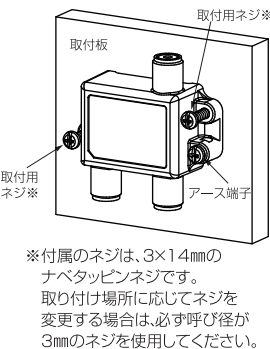


<CSMCW1パーズン方式防水機構>

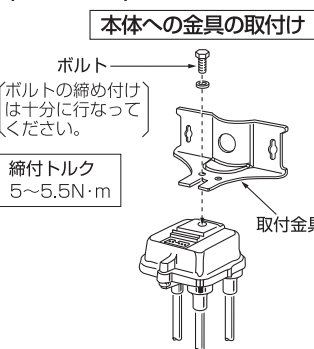


取付方法

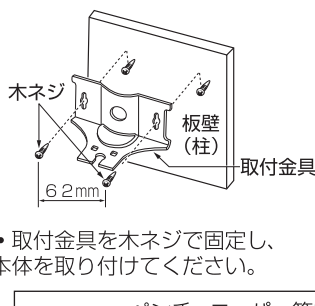
<CSMW2>



<CSMCW1>



板壁への取付け

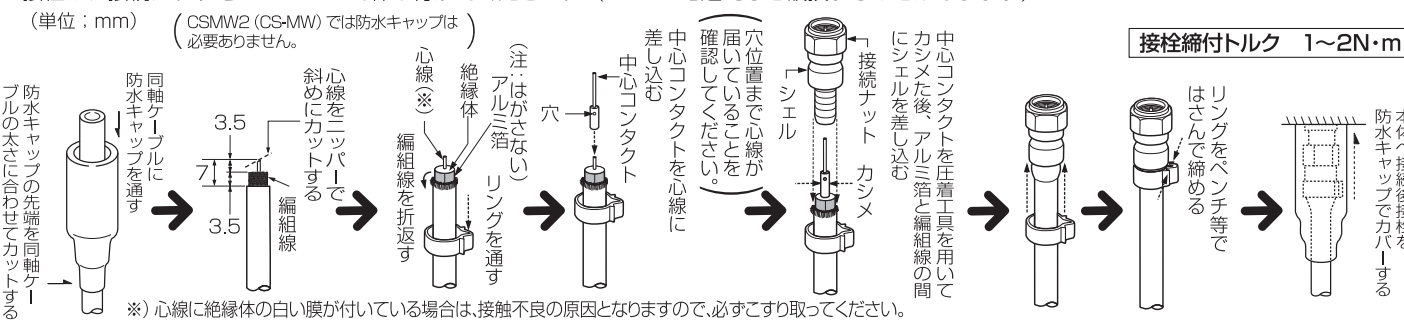


アンテナマストへの取付け



■接栓F5SP1 (別売)への同軸ケーブルの接続方法

- ・接栓は使用する同軸ケーブルに適したC15形のF形接栓をご使用ください。
- ・同軸ケーブルの先端処理をする場合、心線と編組線に傷をつけたり、接触しないようご注意ください。断線やショートの原因となります。
- ・接栓は、接続ナットを1~2N・mで締め付けてください。(2N・mを越えると破損することがあります)



保証について

- ・この製品の保証期間は、お引き渡しの日から5年間です。保証期間内に取扱説明書、施工説明書記載事項に従った正常な使用状態で故障した場合、ご購入店または裏面のDXアンテナ カスタマーセンターにお申し付けください。ただし、下記の場合は保証期間内でも有償修理となります。
- ①住宅、事務所、学校、病院、ホテルまたは旅館以外で使用了場合の不具合。 ②ユーザーが適切な使用、維持管理を行わなかったことに起因する不具合。 ③メーカーが定める施工説明書などを逸脱した施工に起因する不具合。 ④メーカーが認めた者以外の者による住宅部品の設置後の移動・分解などに起因する不具合。 ⑤建築躯体の変形など住宅部品本体以外の不具合に起因する当該住宅部品の不具合、塗装の色あせなどの経年変化または使用に伴う摩耗などにより生じる外観上の現象。 ⑥海岸付近、温泉地などの地域における腐食性の空気環境に起因する不具合。 ⑦ねずみ、昆虫などの動物の行為に起因する不具合。 ⑧火災・爆発事故、落雷・地震・噴火・洪水・津波など天変地異または戦争・暴動等破壊行為による不具合。 ⑨消耗部品の消耗に起因する不具合。 ⑩電気の供給トラブルなどに起因する不具合。

カスタマーセンター ☎0120-941-542 携帯電話・PHS・一部のIP電話で左記番号がご利用になれない場合 03-4530-8079
 お昼時間も土・日・祝日もご利用ください!
DXアンテナ株式会社 本社/〒652-0807 神戸市兵庫区浜崎通2番15号
 ホームページアドレス <http://www.dxantenna.co.jp/>